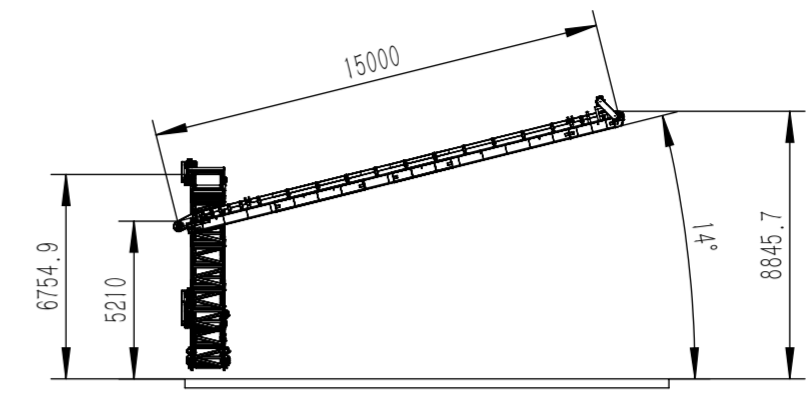
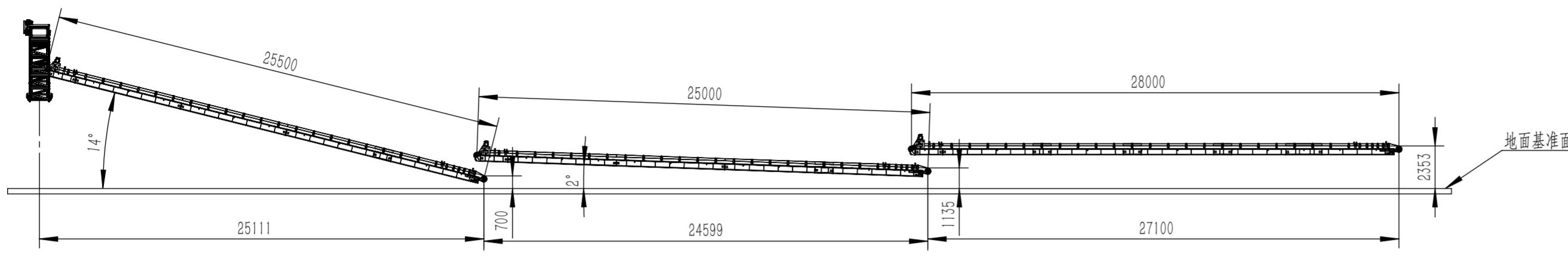


序号	名称	V型皮带输送机参数	数量	备注
1	V型皮带输送机1	水平输送, V型皮带输送面底部高度约2389mm, 皮带两端中心距长度19m, 有效宽度0.8m, 输送能力≥45立方米/小时。	1	所有皮带共性要求: 1) 皮带为PVC材质皮带及滚筒按耐温(80℃)设计。 2) 皮带形式为V型皮带, 输送物料密度约700公斤/立方米, 物料温度70℃左右。
2	V型皮带输送机2	爬坡输送, V型皮带输入端(低端)输送面底部高度约1135mm, 爬坡角度2°, 皮带两端中心距长度25m, V型皮带输送面出料端底部高度约2009mm, 有效宽度0.8m, 输送能力≥57立方米/小时。	1	
3	V型皮带输送机3	爬坡输送, V型皮带输入端(低端)输送面底部高度约700mm左右, 爬坡角度14°, 皮带两端中心距长度25.5m, V型皮带输送面出料端底部高度约6755mm, 有效宽度0.8m, 输送能力≥100立方米/小时。	1	
4	V型皮带输送机4	爬坡输送, V型皮带输入端(低端)输送面底部高度约5210mm左右, 爬坡角度14°, 皮带两端中心距长度15m, V型皮带输送面出料端底部高度约8856mm, 有效宽度0.8m, 输送能力≥100立方米/小时。	1	

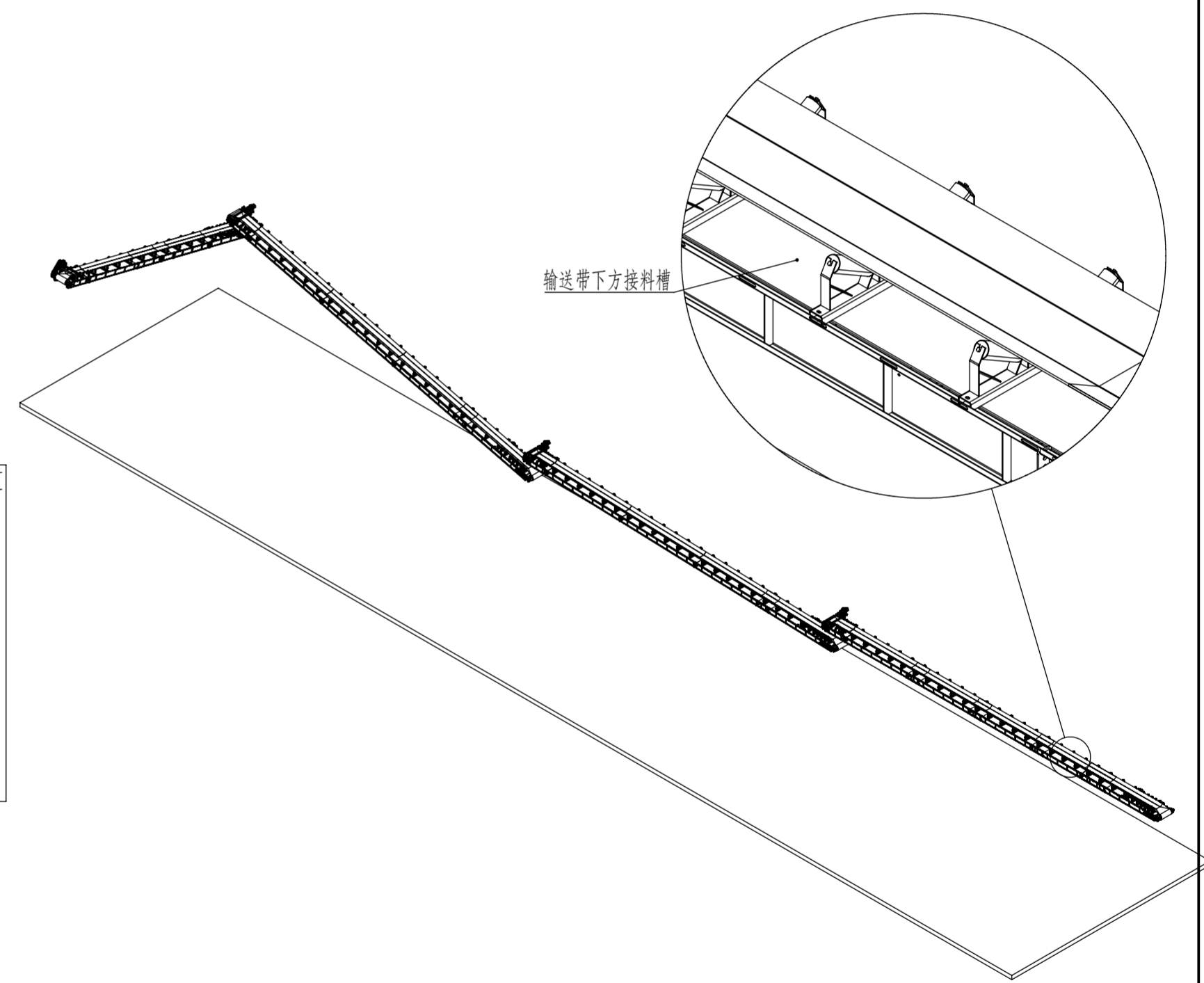
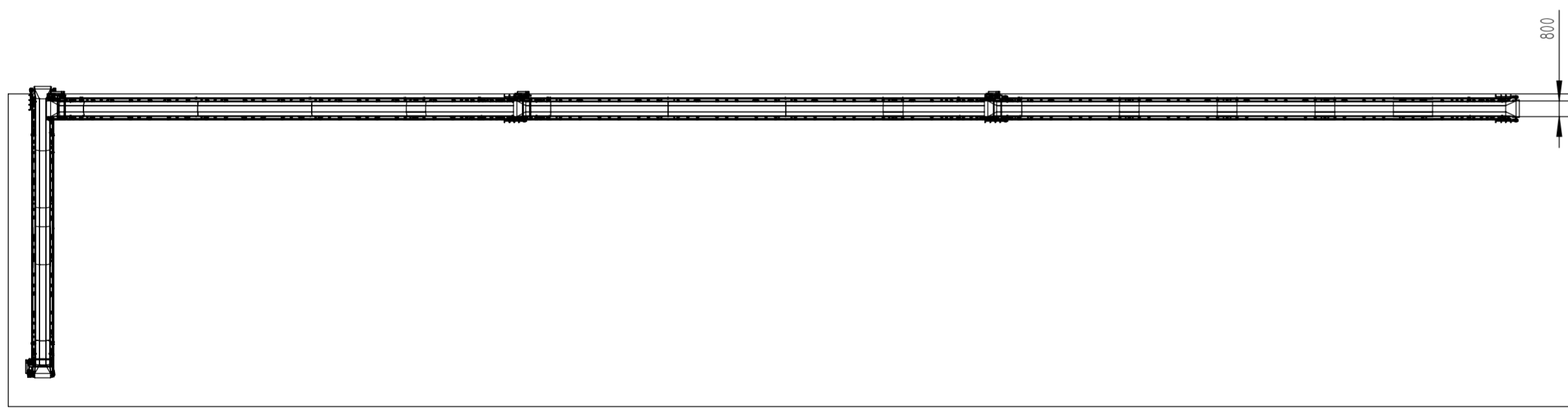
技术要求:

- 1、设备所有金属制造材质均要求为不锈钢304材质;
- 2、设备制造供应商根据设计方案相关数据自行设计稳固合理的V型皮带输送机的架体。
- 3、设备制造供应商根据设计方案相关数据进行每台V型皮带输送机的驱动减速电机的选型, 减速机品牌为SEW, 能效等级二级, 核算确定型号后, 我公司自行采购。
- 4、每台V型皮带输送机均要求配有皮带清洁剂、皮带防滑措施结构及涨紧装置。
- 5、每台V型皮带输送机需进行相应防漏料设计, 皮带底部设计接料槽。

					304			泸州智通自动化设备有限公司	
标记	处数	分区	更改文件号	签名	日期			三车间抛槽V型皮带机输送方案	
设计			标准化			阶段标记	数量	单重(Kg)	
制图			工艺			A/0		3071588.49	
审核			批准			比例	1:250	共1张	第1张



1  
1 : 25

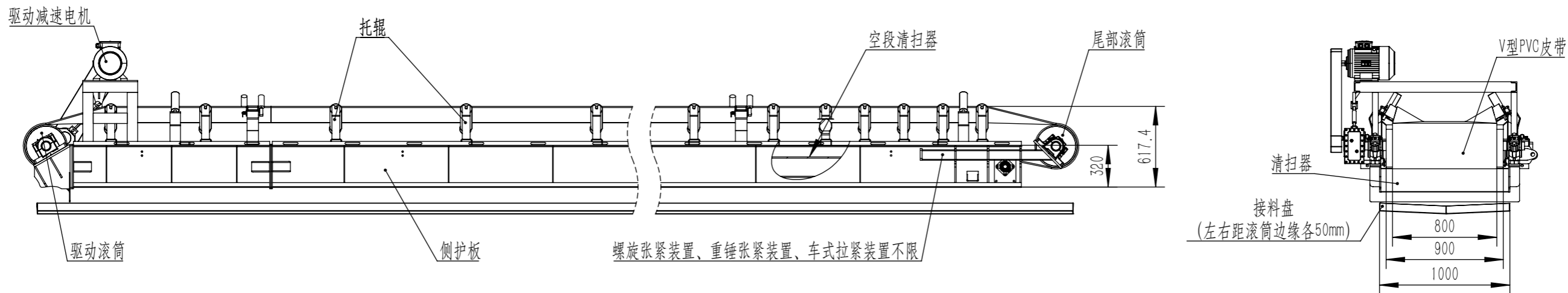


序号	名称	V型皮带输送机参数	数量	备注
1	V型皮带输送机1	水平输送, V型皮带输送面底部高度约2353mm, 皮带两端中心距长度28m, 有效宽度0.8m, 输送能力≥57立方米/小时。	1	所有皮带共性要求: 1) 皮带为PVC材质皮带及滚筒按耐温(80℃)设计。 2) 皮带形式为V型皮带, 输送物料密度约700公斤/立方米, 物料温度70℃左右。
2	V型皮带输送机2	爬坡输送, V型皮带输入端(低端)输送面底部高度1135mm, 爬坡角度2°, 皮带两端中心距长度25m, V型皮带输送面出料端底部高度2009mm, 有效宽度0.8m, 输送能力≥57立方米/小时。	1	
3	V型皮带输送机3	爬坡输送, V型皮带输入端(低端)输送面底部高度700mm左右, 爬坡角度14°, 皮带两端中心距长度25.5m, V型皮带输送面出料端底部高度6755mm, 有效宽度0.8m, 输送能力≥100立方米/小时。	1	
4	V型皮带输送机4	爬坡输送, V型皮带输入端(低端)输送面底部高度5210mm左右, 爬坡角度14°, 皮带两端中心距长度15m, V型皮带输送面出料端底部高度8856mm, 有效宽度0.8m, 输送能力≥100立方米/小时。	1	

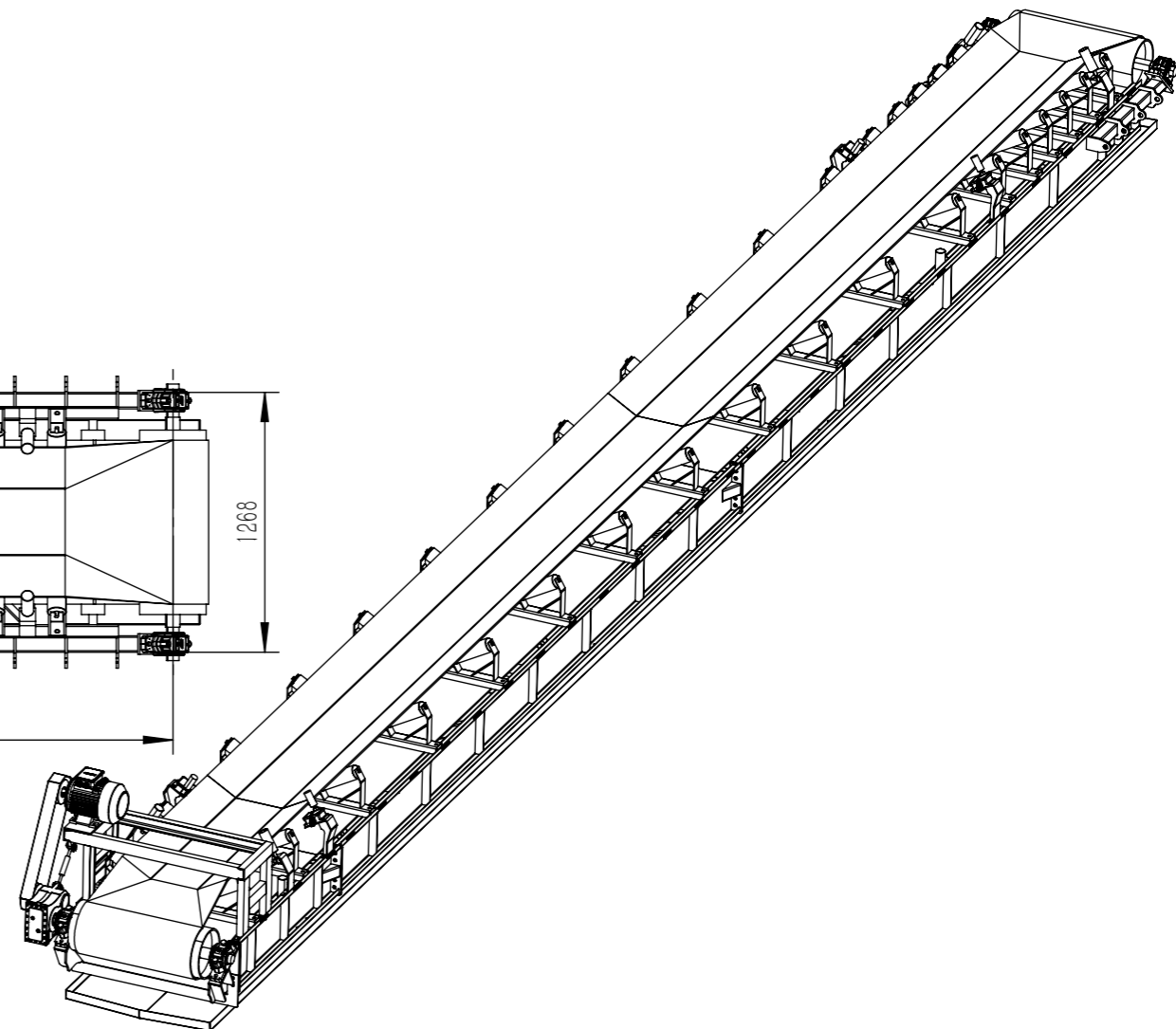
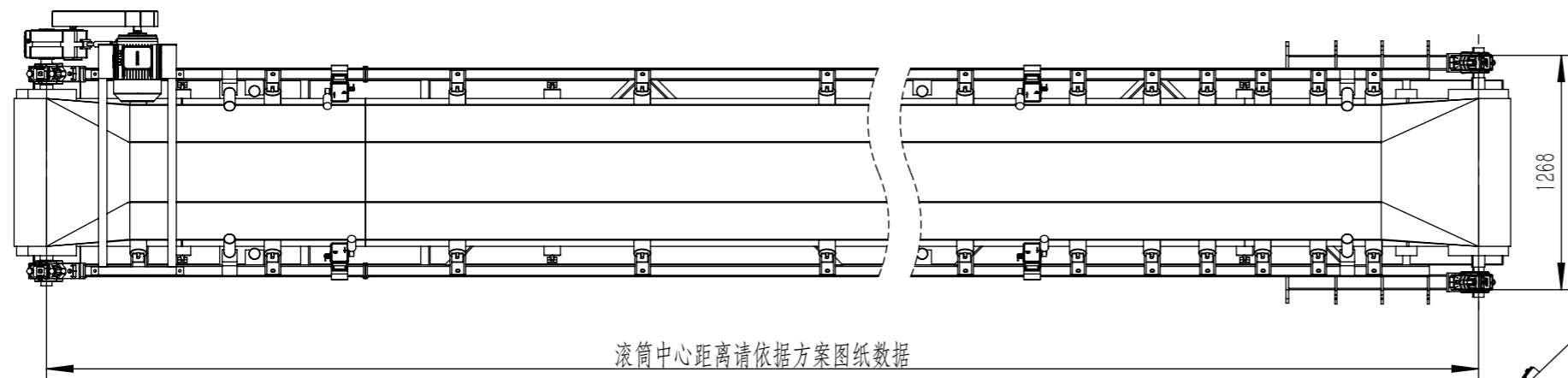
技术要求:

- 1、设备所有金属制造材质均要求为不锈钢304材质;
- 2、设备制造供应商根据设计方案相关数据自行设计稳固合理的V型皮带输送机的架体。
- 3、设备制造供应商根据设计方案相关数据进行每台V型皮带输送机的驱动减速电机的选型, 减速机品牌为SEW, 能效等级二级, 核算确定型号后, 我公司自行采购。
- 4、每台V型皮带输送机均要求配有皮带清洁剂、皮带防滑措施结构及涨紧装置。
- 5、每台V型皮带输送机需进行相应防漏料设计, 皮带底部设计接料槽。

					304			泸州智通自动化设备有限公司	
标记	处数	分区	更改文件号	签名	日期			四车间抛槽V型皮带机输送方案	
设计			标准化			阶段标记	数量	单重(Kg)	
制图			工艺			A/0		3074502.16	
审核			质量			比例	1:250	共1张	第1张



螺旋张紧装置、重锤张紧装置、车式拉紧装置不限



技术要求:

- 1、结构架体材质选用不锈钢304。
- 2、因物料为温度70度左右的酒糟，酒糟带有一定粘性，制造承包商应组合选用合金橡胶清扫器与旋转式滚刷清扫器，以达到有效防止滚筒、皮带附着物料，导致皮带跑偏、部件寿命缩短等问题的产生。
- 3、设置接料盘，有效收集运行过程掉落的物料。
- 4、架体形式制造承包商依据方案图纸数据自行设计。
- 5、制造承包商依据方案图纸数据进行驱动减速电机的选型，减速机品牌为SEW，能效等级二级，核算确定型号后，我公司自行采购。

						304			泸州智通自动化设备有限公司	
									V型皮带输送机设计结构	
标记	处数	分区	更改文件号	签名	日期	阶段标记		数量	单重(Kg)	
设计			标准化			A/0			4445.83	
制图			工艺							
审核			批准							
审核			质量			比例	1:35	共张	第张	

借通用件登记

旧底图总号

底图总号

签名

日期